

Features

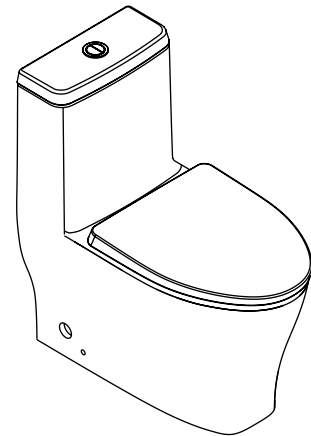
- Vitreous china
- Elongated bowl
- Includes polished chrome push button
- Revolution 360 flushing system
- 3/4.8 liter per flush
- 305 mm rough-in for S-trap
- 700 x 378 x 748 mm

Codes/Standards Applicable

Specified model meets or exceeds the following:

- TIS 792-2554
- ASME A112.19.2/CSA B45.1
- GB6925
- CNS 3320

ONE-PIECE TOILET WITH SEAT K-23188X-C



Technical Information

Fixture:	
Configuration	one-piece, elongated
Water per flush	3/4.8 liter
Passageway	49 mm
Water area	190 x 145 mm
Water depth from rim	153 mm
Seat post hole centers	140 mm

Included Components:	
Tank cover	1385300-SP
Quiet close seat	K-23204X-**
Wax ring assy	1396629-SP
Shut off valve, G1/2" x 1/2"	1265885-SP-**
Water supply hose, stainless	1135034

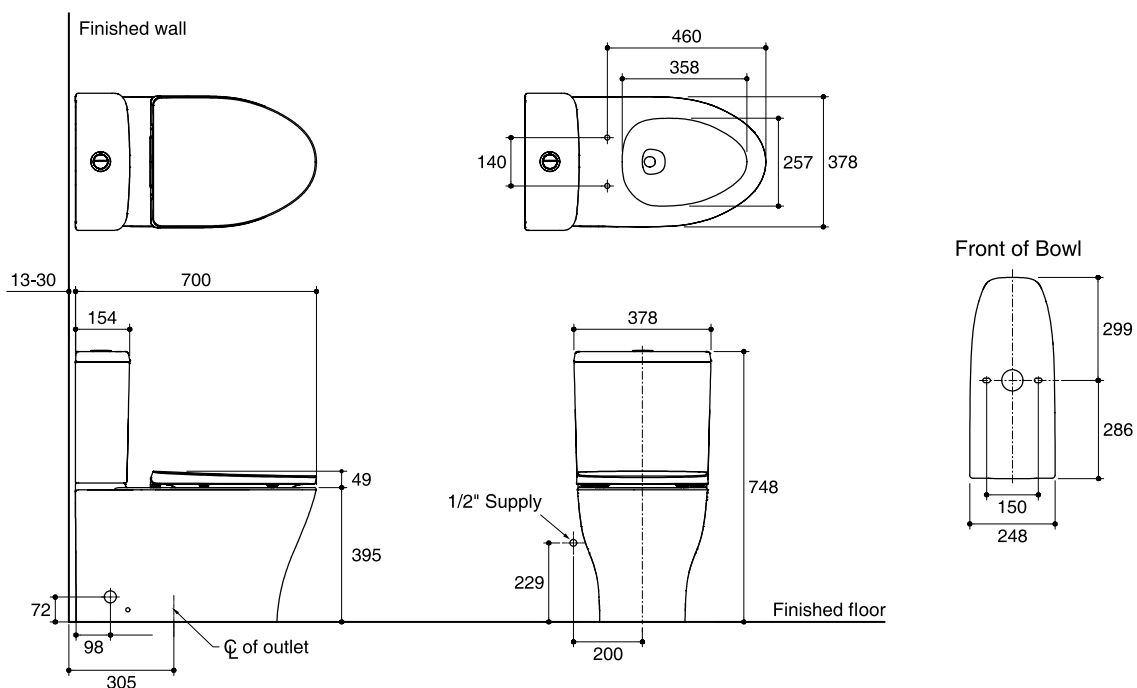
Specified Model

Model	Description	Color/Finished
K-23188X-C	FAMILY CARE SKIRTH 1 PC 3/4.8L W/QC SEAT	0: White

Installation Notes

Install this product according to the installation guide.

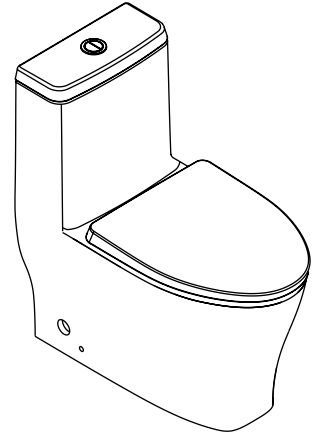
Dimensions are approximate.
Unit: mm



Note: The recommended dimension for installation can be adjusted according to user preferences and layout. Kohler Co. reserves the right to make changes in product characteristics, packaging, or availability at anytime without notice.

Product Diagram

สุขภัณฑ์ขึ้นเดียวพร้อมฝารองนั่ง K-23188X-C



คุณลักษณะ

- สุขภัณฑ์เซรามิกประเภทวิเทรียสไชน่า (Vitreous china)
- โถสุขภัณฑ์แบบหน้ายาว
- พร้อมปุ่มกดชำระสี่โครเงา
- ระบบชำระล้างเรโวลูชั่น 360
- ใช้น้ำในการชำระล้าง 3/4.8 ลิตร
- ระยะจุดกึ่งกลางท่อน้ำทิ้งถึงผนัง 305 มม. สำหรับการติดตั้งท่อน้ำทิ้งลงพื้น
- 700 x 378 x 748 มม.

มาตรฐาน

คุณสมบัติตามมาตรฐาน

- มอก. 792-2554 • ASME A112.19.2/CSA B45.1
- GB6925 • CNS 3320

ข้อมูลเฉพาะ

สุขภัณฑ์	
ลักษณะ	สุขภัณฑ์ขึ้นเดียว, หน้ายาว
การใช้น้ำชำระล้างต่อครั้ง	3/4.8 ลิตร
ขนาดท่อน้ำทิ้ง	49 มม.
ผิวหน้า	195 x 145 มม.
ความลึกจากขอบโถสุขภัณฑ์ถึงผิวหน้า	153 มม.
ระยะห่างระหว่างรูยึดฝารองนั่ง	140 มม.

ส่วนประกอบสุขภัณฑ์	
ฝาปิดถังพักน้ำ	1385300-SP
ฝารองนั่งแบบกันกระแทก	K-23204X-**
ซีเมนต์กันกลิ่น	1396629-SP
วาล์ว เปิด-ปิด น้ำ, G1/2" x 1/2"	1265885-SP-**
สายน้ำดีสแตนเลส	1135034

รุ่นผลิตภัณฑ์

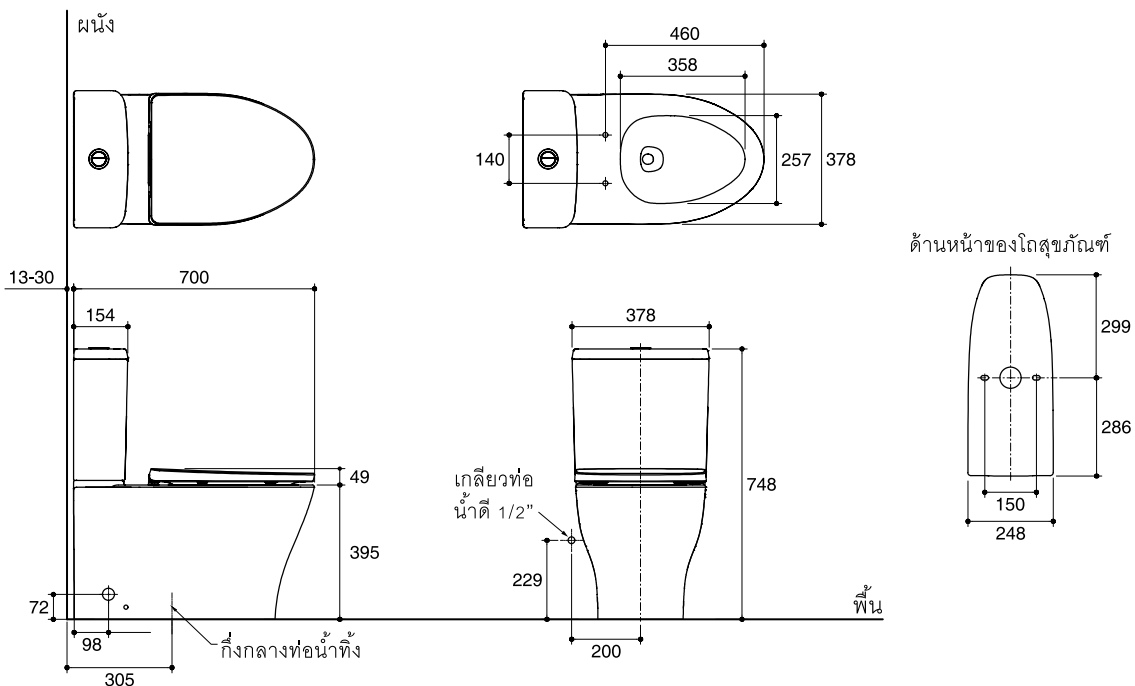
รุ่น	ชื่อผลิตภัณฑ์	สี/วัสดุเคลือบผิว
K-23188X-C	สุขภัณฑ์ขึ้นเดียว แบบทอลงพื้น รุ่น แฟมิลีแคร์ พร้อมฝารองนั่งแบบกันกระแทก	0: สีขาว

ข้อสังเกตสำหรับการติดตั้ง

ติดตั้งสุขภัณฑ์โดยใช้คู่มือแนะนำการติดตั้ง

ขนาดระยะแสดงค่าโดยประมาณ

หน่วย: มม.



หมายเหตุ: ระยะแนะนำการติดตั้งสามารถปรับได้ตามความเหมาะสมของผู้ใช้งานและพื้นที่ติดตั้ง
บริษัทฯ ขอสงวนสิทธิ์ในการเปลี่ยนแปลงข้อมูลผลิตภัณฑ์ บรรจุกุญแจที่มีโดยมีต้องแจ้งให้ทราบล่วงหน้า

ภาพแสดงผลิตภัณฑ์